

Geister-Eckhorn

wert gelegt habe ich auf einen möglichst einfache konstruktion, damit es leicht nach zu bauen ist.
das eckhorn ist berechnet worden, um eine untere hornfrequenz von 35hz wiedergeben zu können. real im raum, mit etwas pegelabfall, geht diese konstruktion auch etwas weiter runter. wirkungsgrad des hornes(wird dem chassis-wirkungsgrad zugerechnet), 13dB.

die rückwand wird nur verschraubt und mit dichtband abgedichtet(ebenso wird die deckelplatte mit dichtband abgedichtet), um das chassis bei bedarf austauschen zu können.

die deckelplatte, muss nicht zwingend in echtholz ausgeführt werden. das ganze horn hat eine grundfläche von 92x92xm bei 102cm höhe.

der plan zur konstruktion, mit freundlicher mithilfe von bernd:

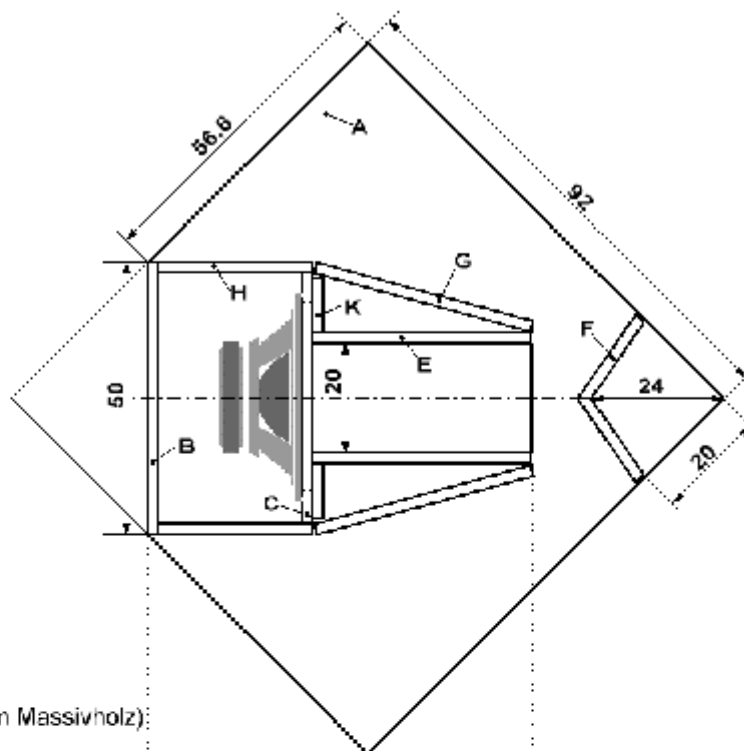


1 m Eckhorn

für Chassis bis 48 cm
Korbdurchmesser

$f_0 = 35 \text{ Hz}$

© 08/2005 robert busch



Alle Maße in cm

Material: 19 mm Span

A = 92 x 92 (1x) (28 mm Massivholz)

B = 100 x 50 (1x)

C = 100 x 46 (1x)

D = 48 x 20 (2x)

E = 100 x 40 (2x)

F = 100 x 19 (2x)

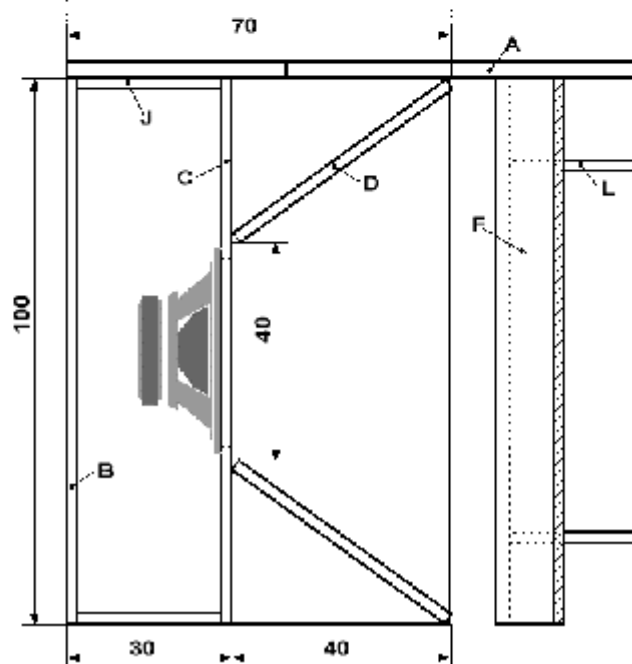
G = 100 x 41 (2x)

H = 100 x 28 (2x)

J = 46 x 26 (2x)

K = 50 x 10 (2x)

L = 20 x 20 (2x)



liste der passenden treiber

----15"er----

B&C:

15PL40 210€
15PS40 230€

Beyma:

15K200 239€
15G40 278€
15G400 273€
15LX60 296€
15G450N 296€

Ciare:

15.64NdW1 226€
15.64W1 98€
15.75NdW1 288€
15.75W1 196€
15.75W4 197€

Eminence:

Omega Pro-15 190€

Oberton:

15B450 176€
15XB600 248€

Selenium:

WPU1505 234€

----18"er----

18s:

18LW1250 341€
18W300 373€

B&C:

18P2B46 313€

Beyma:

18LX60 299€
18G50 388€
18G550 370€

Ciare:

18.64W 229€
18.75W 217€
18.75W1 217€
18.00NdW 323€
18.00NdW1 323€
18.00W3 261€

Eminence:

Sigma Pro-18 196€
Omega Pro-18 221€
Magnum 16HO 271€

18s:

18LW1250 341€
18W300 373€

B&C:

18P2B46 313€

Beyma:

18LX60 299€
18G50 388€
18G550 370€

Ciare:

18.64W 229€
18.75W 217€
18.75W1 217€
18.00NdW 323€
18.00NdW1 323€
18.00W3 261€

Eminence:

Sigma Pro-18 196€
Omega Pro-18 221€
Magnum 16HO 271€

Oberton:

18B400 217€
18B500 276€
18XB600 286€
18XB700 307€

Selenium:

WPU 1807 285€

Paudio:

HP18W 108€

Oberton:

18B400 217€
18B500 276€
18XB600 286€
18XB700 307€

Selenium:

WPU 1807 285€

Paudio:

HP18W 108€

bei bedarf kann man rückwärtige volumen noch um 40L vergrössern, indem man die 'dreiecke' neben dem horn-anfang, durch öffnungen zum rückvolumen, mit diesem verbindet. die zusätzlichen volumen, sind gegebenenfalls noch durch passend einzuleimende dreieckige hölzer abzudichten(ich würde diese dreiecke erst nach dem aufbau ausmessen und einleimen).

an holz wird ca 5m² 19mm spanplatte verwendet -andere platten sind auch möglich. ebenso kann man die rückwand noch etwas versteifen, indem man waagrecht, auf höhe des basstreibers, noch ein brett einleimt und dieses ebenfalls mit der rückwand verschraubt. dabei sollte man darauf achten, das man das chassis noch ein- und ausbauen kann.