

# Die Broadsword - Eine Tangband Zwei Wege Box

## Zum Klang:

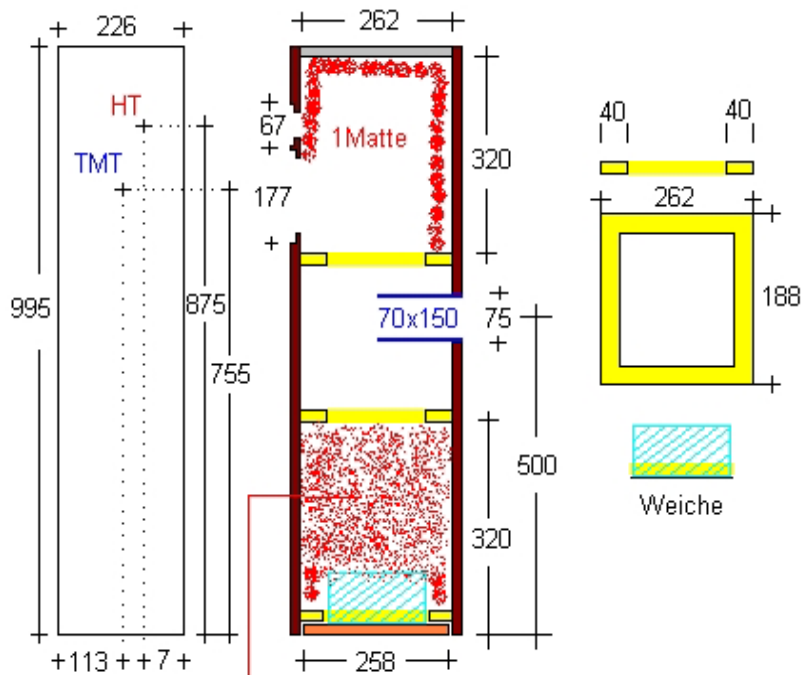
Sauberer, straffer, druckvoller und tiefer Bass, ausgeglichener Mittelton, sehr detaillierter, leicht frischer Hochtton.

Gute Bühne/räumliche Abbildung/Tiefenstaffelung.

Die Boxen sind bei normalen Ansprüchen sehr gut für HK geeignet.



## Der Bauplan



**BROADSWORD**  
 Zwei Wege Tangband Box mit  
 Titan HT 25 1414 SC und  
 17er TMT W6-623 C

**ZUSCHNITTLISTE für 19mm MDF/Span (Zwei Boxen)**

Alle Angaben in Millimeter.

Front und Rücken	995x226	4Stück
Seiten	995x262	4Stück
Deckel und Ringe	188x262	8Stück
Boden	184x258	2Stück

Seitenverkleidung 8 bis 18mm dickes Material.  
 Vorzugsweise MPX oder Leimholz.  
 Kanten komplett gerundet oder angefast.

Verkleidung 995x302 4Stück

70ger HT Rohr 150 2Stück

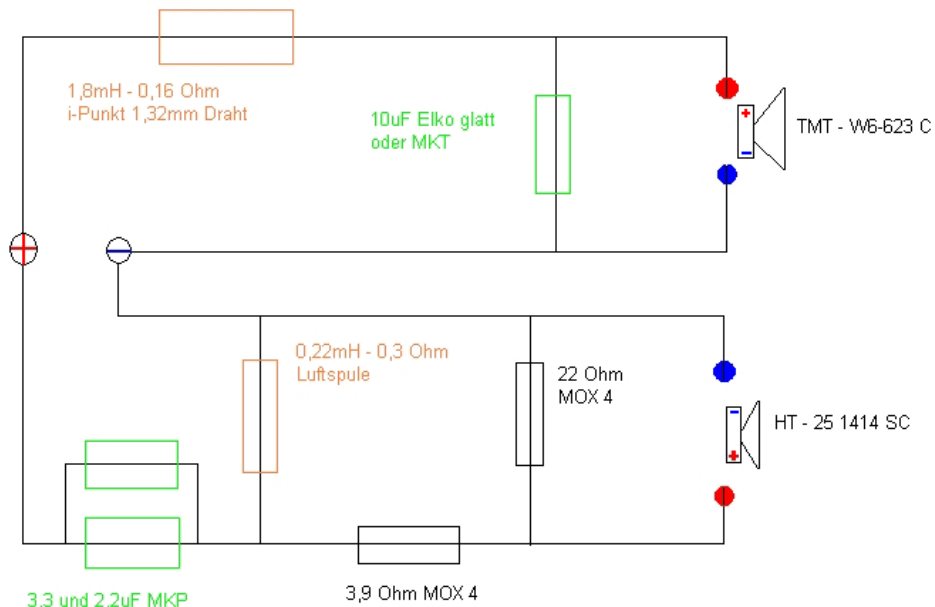
Sonofill 6 Matten

Anschlußterminal 2Stück

Dichtband für Boden

2 Matten Sonofill  
 locker geschichtet

Weichenplan für die Broadsword.



**Diese Bauanleitung ist nur für private Zwecke frei verwendbar und kopierbar.  
 Kommerzielle Nutzung vorbehalten. Keine Garantie.**